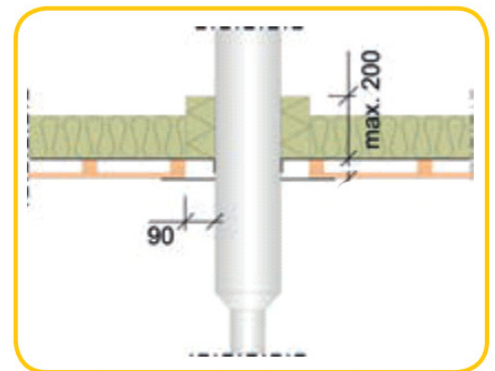


SAUNA CHIMNEY Schiedel / Sauna-Schornstein Schiedel

Schiedel's Sauna chimney is an easily installable complex solution that has been tested as a system and has a CE-marking corresponding to valid European standards. It can be fitted to sauna stoves with a connecting pipe that's diameter is 115–120 mm.

Der Schiedel-Sauna-Schornstein ist eine leicht installierbare komplexe Lösung, der als System getestet wurde und eine CE-Kennzeichnung hat, und damit den gültigen europäischen Normen entspricht. Der Schornstein kann zu Saunaöfen mit einem Verbindungsrohr, deren Durchmesser 115 – 120 mm betragen, verbunden werden.



The chimney in the set is 2.4 m tall, the flue's diameter is 120 mm and it has an RST polish outer case.

Das Schornstein-Set hat eine Höhe von 2,4 m, der Rauchfang Durchmesser beträgt 120 mm. Der Schornstein hat eine polierte Edelstahl-Hülle.

The chimney set is packed into two boxes. If needed 1,0 and 0.5 m chimney elements can be purchased separately.

Das Schornstein-Set wird in zwei Kisten verpackt geliefert. Bei Bedarf können 1,0 und 0,5 m Schornstein-Elemente separat käuflich erworben werden.

- Safe, tested chimney / Sicherheitsgeprüfter Schornstein
- High quality stainless steel inner liner / Hochwertiger Edelstahlschornstein
- The sauna chimney that has ceramic fibre insulation - Superwool / Der Sauna-Schornstein hat eine Keramik-Isolierung - Superwool
- Polished stainless steel outer case / Polierte Edelstahl-Hülle

- Even surface with no connecting clamps / Glatte Oberfläche ohne Anschluss-Klemmen



BOX1
Size of the box: 1500*260*260 mm

BOX2
Size of the box: 1250*430*300 mm

1m insulated element	Adaptor 115mm-120mm	1m single wall element with an adaptor to insulated element	Locking band	Cover
0,5m insulated element	Insulation for seiling pass-trough	Fixator for insulation	Roof pass-trough	Rainhat

SUORITUSTASOILMOITUS - DoP
Nro . FI-005DOP2013-06-18

1. Tuotetyypin yksilöllinen tunniste:

Schiedel Saunapiippu - kaksiseinämainen metallijärjestelmäsavupiippu
EN 1856-1:2009

2. Tyyppi-, erä- tai sarjanumero tai muu merkintä, jonka ansiosta rakennustuotteet voidaan tunnistaa, kuten 11 artiklan 4 kohdassa edellytetään:

Metallijärjestelmäsavupiippu
ICS 50 - EN 1856-1 – T600 N1 D V2 L99060 G90

3. Valmistajan ennakoima, sovellettavan yhdenmukaistetun teknisen eritelmän mukainen rakennustuotteen aiottu käyttötarkoitus tai -tarkoitukset:

Moniseinämainen eristetty järjestelmäsavupiippu, joka koostuu jäykistä metallihormiputkista (suorat savupiippukappaleet, liitoskappaleet ja piippuhatut mukaan lukien niiden tuenta), joiden kautta tulisijan palamisilmatuotteet poistuvat ulkoilmaan.

4. Valmistajan nimi, rekisteröity kauppanimi tai tavaramerkki sekä osoite, josta valmistajaan saa yhteyden, kuten 11 artiklan 5 kohdassa edellytetään:

Schiedel s.r.o.
Horoušanská 286
CZ - 250 81 Nehvizdy

5. Mahdollisen valtuutetun edustajan, jonka toimeksiantoon kuuluvat 12 artiklan 2 kohdassa eriteltyt tehtävät, nimi sekä osoite, josta tähän saa yhteyden:

Schiedel Savuhormistot Oy
Sinikalliontie 9
FI – 02630 Espoo
Puh. +358 20 155 2600
Fax. +358 20 155 2601
www.schiedel.fi

6. Rakennustuotteen suoritustason pysyvyyden arviointi- ja varmennusjärjestelmät liitteen V mukaisesti:

Järjestelmä 2+,
Järjestelmä 4 (piippuhatut)

7. Kun kyse on yhdenmukaistetun standardin piiriin kuuluvan rakennustuotteen suoritusaselmoituksesta:

TÜV SÜD Industrie Service GmbH, NB 0036

suoritti tehtaan ja sen laadunvalvonnan alkukatselmuksen. Ilmoitettu laitos valvoo jatkuvasti tehtaan suorittamaa sisäistä laadunvalvontaa sekä arvioi ja hyväksyy sen järjestelmän 2+ ja 4 mukaisesti ja antoi tuotannon sisäisen laadunvalvonnan vaatimustenmukaisuustodistuksen

factory production control - sertifiikaatti nro 0036 CPD 91236 005

8. Ilmoitetut suoritusastot

Perusominaisuudet	Suoritusasto	Yhdenmukaistetut tekniset eritelmit
Puristuslujuus	2.12 kN	EN 1856-1:2009
Lämpörasituksenkestävyys	G90	
Kaasutiiviyys / vuoto	N1	
Virtausvastus	Keskimääräinen karheus: 1 mm	
Lämmöneristävyys	0,56 m ² K/W vertailulämpötilassa 200°C	
Lämpöshokinkestävyys	Nokipalonkestävyys: Kyllä	
Taivutusvetolujuus	Vetolujuus: Valmistajan ilmoitus (vain suorien savupilppukappaleiden ja liitoskappaleiden kiinnitysoseille) Vino asennus: NPD / valmistajan ilmoitus Tuulikuorma: max. pituus vapaasti seisovana 3,0 m viimeisen tuen yläpuolella	
Kemikaalienkestävyys, Vesihöyryn diffuusionkestävyys ja kondensaatin tunkeutumisvastus	D, kuivat käyttöolosuhteet	
Korroosionkestävyys	V2	
Jäätymis-sulamiskestävyys	Kyllä	

9. Edellä 1 ja 2 kohdassa yksilöidyn tuotteen suoritusastot ovat 9 kohdassa ilmoitettujen suoritusastojen mukaiset. Tämä suoritusaselmointus on annettu 4 kohdassa ilmoitetun valmistajan yksinomaisella vastuulla:

Valmistajan puolesta allekirjoittanut:

Anssi Kontinen, Haapajärvi

(nimi, tehtävä)

Espoo 10.6.2013

(päikka ja päivämäärä)

[Allekirjoitus]

(allekirjoitus)